

# JDGQ

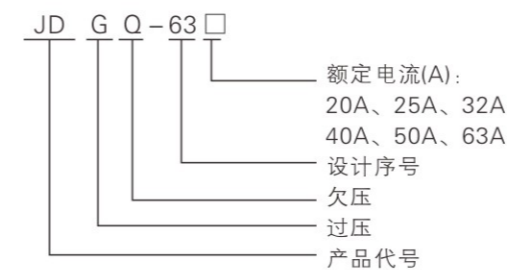
## 自复式过欠压延时保护器



### JDGQ自复式过欠压延时保护器

Self duplex over voltage delay protector

#### 型号含义



#### 产品性能

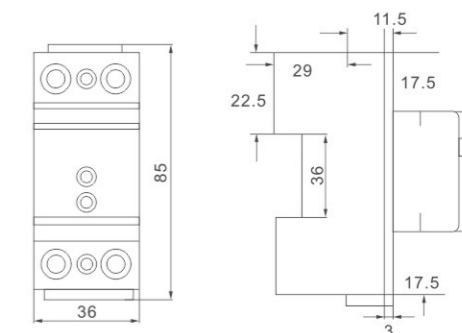
JDG-63津德自复式过欠压延时保护器是我公司根据目前市电状况所研制的新一代用电保护装置。控制线路选用进口元器件组装，产品用模数化标准生产，性能优良、可靠。能在电压异常情况下正常工作。当市电电压超过保护器动作电压时，保护器能迅速、可靠地切断电源，以达到保护电器安全。当市电电压恢复正常时，保护器能自动接通电源、恢复供电，所有功能全部自动实施、无需人员操作。面板上的发光二极管能指示保护器工作状态。指示灯发绿光是工作电压指示，指示灯红灯不亮时正常供电，红灯亮时保护功能启动切断供电。

本系列产品结构紧凑、外观美观、安装与DZ47(C45)导轨通用。

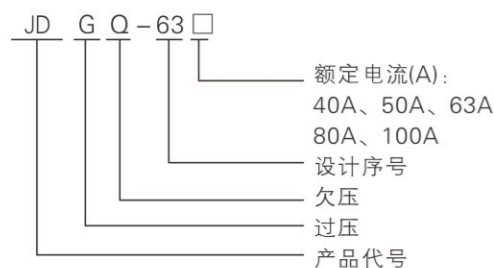
#### 主要技术指标

参数	型号	ZPMGQ-63(36宽)				
额定交流电压		220V				
频率		50Hz				
通过最大电流	20A	32A	40A	50A	63A	
最大负载功率	4.4KVA	6.6KVA	8.8KVA	11KVA	13.8KVA	
过压动作切断值	260~275VAC					
过压恢复值	248 ± 5VAC					
欠压动作切断值	170 ± 5VAC					
欠压恢复值	183 ± 5VAC					
断电后送电延时	10~120s					
自身功耗	≤2W					
电气机械寿命	≥9万次					
外形尺寸	85mm × 36mm × 66.5mm (长 × 宽 × 高)					

#### 外形尺寸图



### 型号含义



### 产品性能

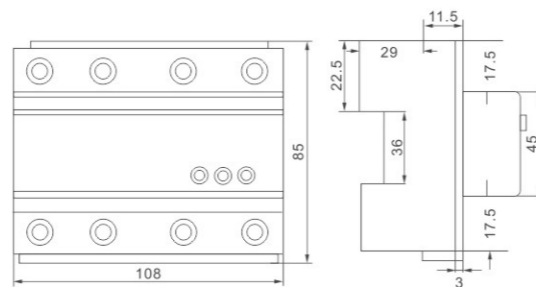
JDG-63三相自复式过欠压延时保护器是我公司根据目前市电状况所研制的新一代用电保护装置。控制线路选用进口元器件组装，产品用模数化标准生产，性能优良、可靠。能在电压异常情况下正常工作。当市电电压超过保护器动作电压时，保护器能迅速、可靠地切断电源，以达到保护电器安全。当市电电压恢复正常时，保护器能自动接通电源、恢复供电，所有功能全部自动实施、无需人员操作。面板上的发光二极管能指示保护器工作状态。指示灯发绿光是工作电压指示，指示灯红灯不亮时正常供电，红灯亮时保护功能启动切断供电。

本系列产品结构紧凑、外观美观、安装与DZ47(C45)导轨通用。

### 主要技术指标

参数	型号	JDG-63
额定交流电压		380V
频率		50Hz
通过最大电流	40A 50A 63A 80A 100A	
过压动作切断值		460 ± 15V
欠压动作切断值		300 ± 15V
断电后送电延时		10~120s
自身功耗		≤2W
电气机械寿命		≥9万次
外形尺寸		85mm × 72mm × 66.5mm (长 × 宽 × 高)

### 外形尺寸图



## 微机综合保护装置



科技 智能 革新