

## 概述

JD-9908产品具有一次模拟动态显示图+语音防误提示+温湿度液晶显示+带电显示及闭锁+远方/就地、分/合闸、储能、照明操作功能，集操作+一次模拟指示+预分预合闪光指示+人体感应探头+二次分台闸回路测量显示+电力综合参数测量显示（如三相电压、电流、功率、功率因数、积分电度），集多功能电力仪表与操控装置于一体，并带RS485通讯及负载断线报警。



## 技术参数

电源：AC85~265V/50Hz、DC220/110V  
 工作环境：-20~60℃  
 控制范围：0~100℃温湿度各项参数可任意设置  
 （40℃退出加热，50℃超温报警）  
 控制精度：温度±2℃湿度±5%RH  
 功耗：<10W  
 抗电强度：外壳与端子之间大于AC2000V  
 绝缘性能：外壳与端子之间大于100MΩ  
 抗干扰：符合GB/T17626.8-1998标准  
 抗震性：10~55~10Hz/2g/min

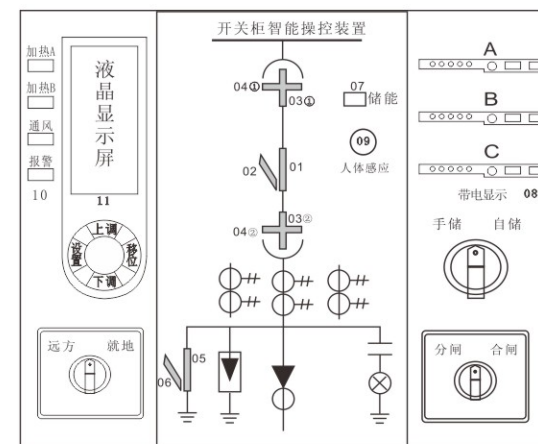
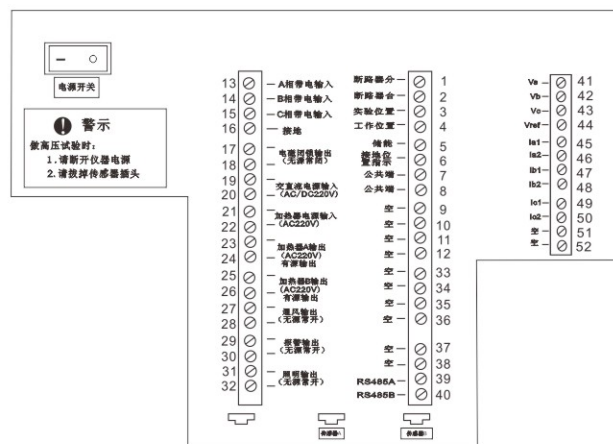
## 面板功能介绍

- 01 断路器合闸指示
- 02 断路器分闸指示
- 03 工作位置指示
- 04 试验位置指示
- 05 接地刀合闸指示
- 06 接地刀分闸指示
- 07 储能指示
- 08 高压带电指示
- 09 人体感应探头
- 10 加热除湿指示
- 11 液晶显示屏及功能按键

## 外形及开孔尺寸

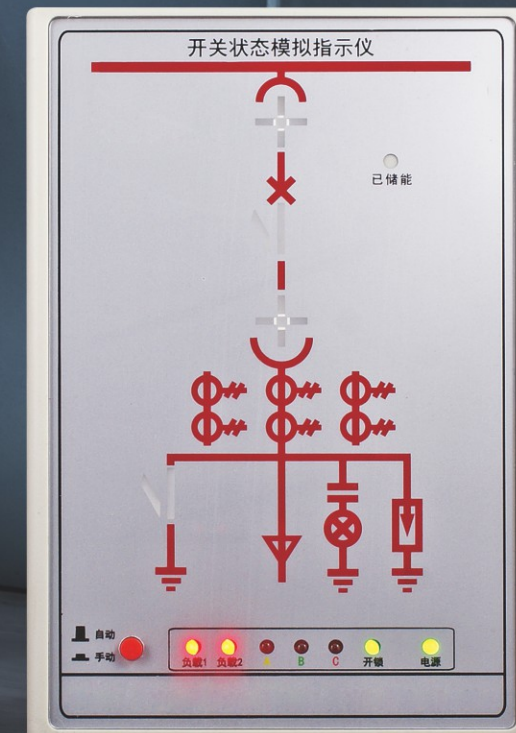
外形尺寸：宽230mm×高178mm×厚72mm  
 开孔尺寸：宽220mm×高165mm

## JD-9908背面接线端子图



注：此图仅供参考，请以实物为准。

# JD 系列开关状态模拟指示仪



科技 智能 革新

## 概述

JD-9900系列开关状态显示仪根据当前中压系统开关柜技术发展而开发设计的一种新型的多功能、智能化模拟动态指示装置。它集一次回路模拟图、开关状态、断路器位置、接地闸刀位置、弹簧储能状态、高压带电指示、高压带电闭锁以及自动（手动）加热除湿控制、温度控制等多功能于一体，这些指示功能可分可合，用户可根据需要选择。只要指定相应的订货型号并提供以一次方案图即可。该产品以一体化布局配套装备于开关柜，将简化开关柜的面板结构设计，美化开关柜的面板布局，完善开关状态的指示功能和安全性。

JD-9900系列产品为超薄型结构，装入深度仅25mm。且为插拔式端子从侧面接线，保证了不会碰到中门内的断路器，装入中门后可在面板后装防爆罩，同时将线缆封闭，以确保五防要求这种安装方式适用于各种配置的开关柜。

JD-9900具有动态模拟图+带电显示及闭锁+储能、末储能+固定温温度控制，具有体积小，绝缘塑料壳体，安装位置灵活，超薄的体积使其可安装在断路器室门上，是一款经济型产品。

## 技术特性

- 工作环境：-10℃~60℃，≤95%RH
- 存储环境：-40℃~80℃，≤95%RH
- 抗电强度：外壳与端子之间≥AC2000V
- 绝缘性能：外壳与端子之间≥100MΩ
- 工作电源：DC110V、AC110V、DC220V、AC220V（由用户订货时选择）
- 工作电流：<30mA

### ● 隔离开关指示：

常态时，“V”形数码管绿色模拟条发光

隔离开关闭合时，“V’形数码管红色模拟条发光

### ● 断路器状态指示：断路器分、合闸，无源触点输入；

断路器合闸时，合闸触点闭合，“V”形数码管红色模拟条发光，

断路器分闸时，分闸触点闭合，“V”形数码管绿色模拟条发光，

### ● 工作位置指示，无源触点输入；

工作位置触点闭合时，“十”形数码管红色垂直模拟条发光，指示断路器处于工作状态；

试验位置触点闭合时，“十”形数码管绿色水平模拟条发光，指示断路器处于试验状态；

断电时红、绿发光条均不亮指示断电状态；

### ● 接地闸刀位置指示：

无源触点输入闭合，“V”形数码管红色模拟条发光，表示接地合闸；

无源触点输入断开，“V”形数码管绿色模拟条发光，表示接地断开；

### ● 弹簧储能指示：

无源触点输入闭合，红色弹簧符号亮，表示已储能，

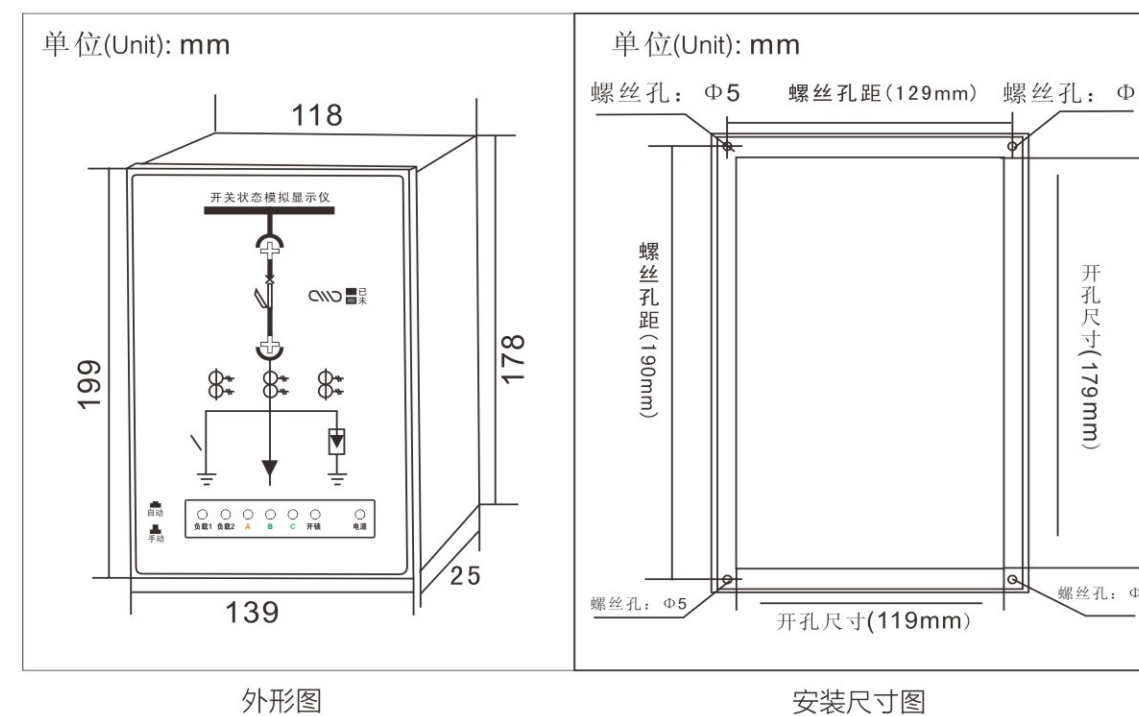
无源触点输入断开，绿色弹簧符号亮，表示未储能。

## 产品选型表

型号	功能	动态模拟图	带电显示及闭锁	温湿度固定控制	温湿度数字显示及控制	语音防误提示	Rs485通讯	断线报警	外形尺寸 宽·高·深	开孔尺寸
JD-9900A	√								139•199•25	119•179
JD-9901A	√	√							139•199•25	119•179
JD-9902A	√			√					139•199•25	119•179
JD-9903A	√	√	√						139•199•25	119•179
JD-9903AR	√	√	√				√		139•199•25	119•179
JD-9900B	√								155•220•30	130•194
JD-9901B	√	√							155•220•30	130•194
JD-9902B	√			√					155•220•30	130•194
JD-9903B	√	√	√						155•220•30	130•194
JD-9903BR	√	√	√				√		155•220•30	130•194
JD-9903BD	√	√	√					√	155•220•30	130•194
JD-9903BDR	√	√	√				√	√	155•220•30	130•194
JD-9903BZR	√	√	√		√	√	√	√	155•220•30	130•194

注：此开孔尺寸仅作参考，具体开孔尺寸请以双方确认图纸为准！

## 外形及安装尺寸图(A型产品)



特别注意：本产品需在柜门上开尺寸为高长179±0.5mm×横宽119±0.5mm矩形孔，并任矩形孔的四角开4个圆孔（孔径Φ5详见安装尺寸图）

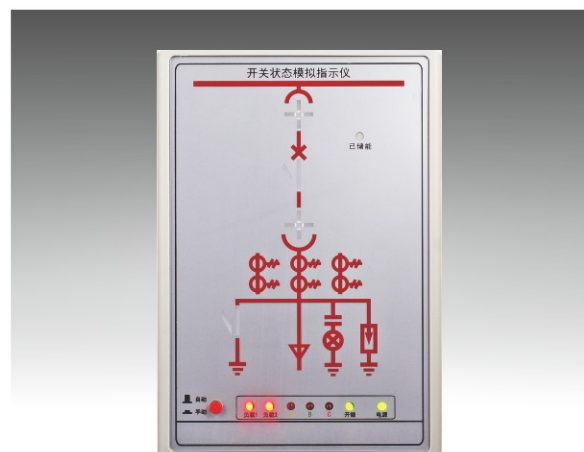
### JD-9903A型开关状态模拟指示仪

JD-9903A产品具有一次动态模拟图功能、高压带电显示及闭锁、温湿度控制、手动/自动切换等功能。

此产品使用绝缘塑料壳体，安装位置灵活，超薄的体积使其可安装在断路器室门上，是一款经济型产品。

#### 安装方式

先在中门上开高为179mm，宽为119mm的矩形孔，并按照安装尺寸图在门四角开4个Φ5的螺丝孔，然后用4个螺丝固定该产品即可。

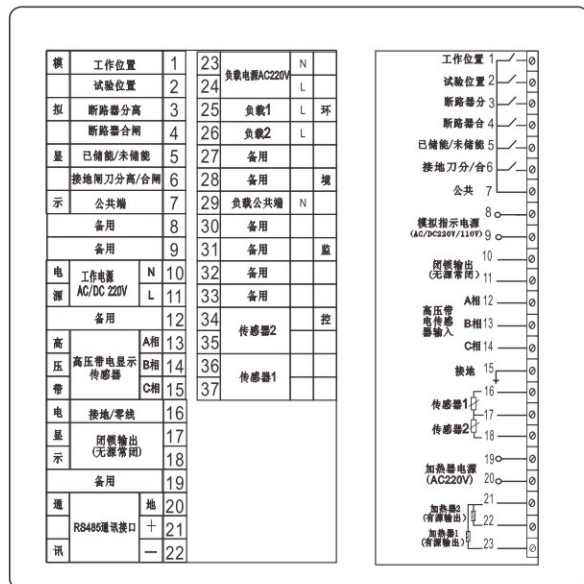


### JD-9903AR型开关状态模拟指示仪

JD-9903AR产品具有一次动态模拟图功能、高压带电显示及闭锁、温湿度控制、远程控制功能(RS485)此产品使用绝缘材料壳体，安装位置灵活，超薄的体积使其可安装在断路器室门上，是一款经济型产品。

#### 安装方式

先在中门上开高为179mm，宽为119mm的矩形孔，并按照安装尺寸图在门四角开4个Φ5的螺丝孔，然后用4个螺丝固定该产品即可。



JD-9903AR

JD-9903A

### JD-9903B型开关状态模拟指示仪

JD-9903B产品具有一次动态模拟图功能、高压带电显示及闭锁、温湿度控制、手动/自动切换等功能。此产品使用绝缘塑料壳体，安装位置灵活，超薄的体积使其可安装在断路器室门上，是一款经济型产品。

#### 安装方式

先在中门上开高为195mm，宽为130mm的矩形孔，把产品嵌入矩形孔内并用安装支架固定即可。

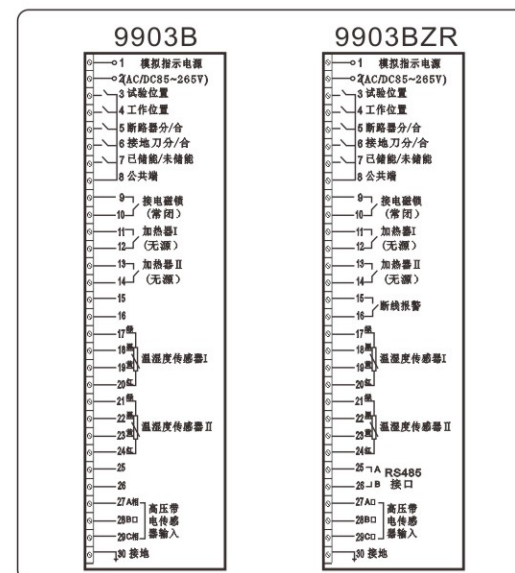


### JD-9903BZR型开关状态模拟指示仪

JD-9903BZR产品具有一次动态模拟图功能、高压带电显示及闭锁、温湿度数字显示、负载断线报警、RS485通讯及语音防误提示等功能，此产品使用绝缘塑料壳体，安装位置灵活，超薄的体积使其可安装在断路器室门上，是一款功能完善的产品。

#### 安装方式

先在中门上开高为195mm，宽为130mm的矩形孔，把产品嵌入矩形孔内并用安装支架固定即可。



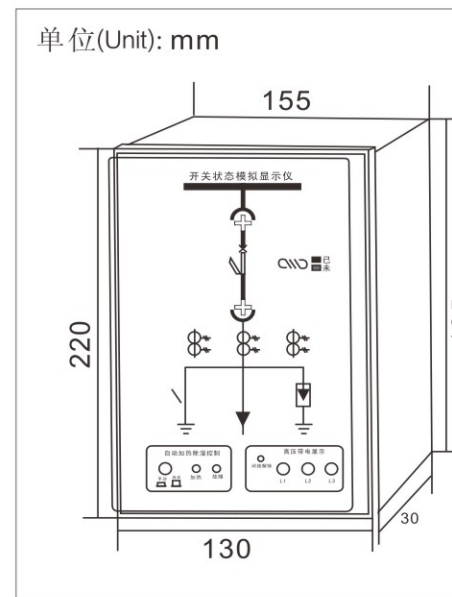
JD-9903B

JD-9903BZR

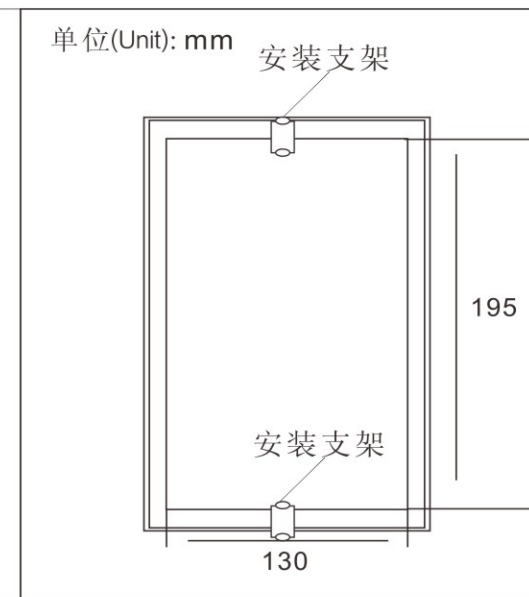


产品背面图

### 外形及安装尺寸图(B型产品)



外形图



安装尺寸图

注：此开孔尺寸仅作参考，具体开孔尺寸请以双方确认图纸为准！