

# JXF

## 系列挂墙式低压动力控制箱

www.chjinde.com

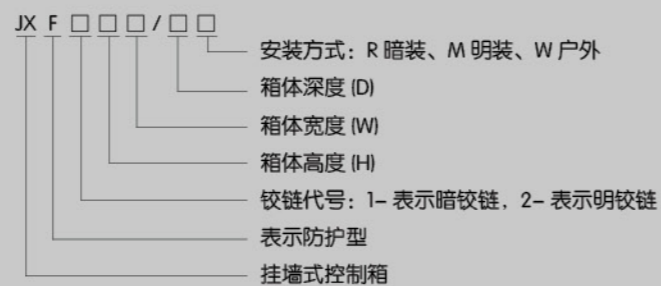


### 适用范围

该产品适用于交流频率 50HZ、额定工作电压 500V 及以下电路中。在特殊要求下，防护等级可达到 IP5 均有敲落孔，多管进线可预留活装开孔板，最大额定电流可达 400A，特别适用于工矿宾馆用户计量制箱，产品外壳防护等均为 IP53。

产品符合：IEC60439.1-1993《低压成套开关设备控制设备》 GB7251.1-2005《低压成套开关设备和控制设备》。

### 型号及含义



### 使用环境条件

- 温度：周围空气温度不超过 +40℃，周围空气温度的下限为 -50℃；
- 湿度：最高温度为 +40℃时，空气的相对湿度不超过 50%；在较低的温度下可以允许有较高的相对湿度，例如 +10℃时达 90%；
- 海拔：安装地点的海拔不超过 2000m；
- 安装类别：II 类；
- 污染等级：3 级。

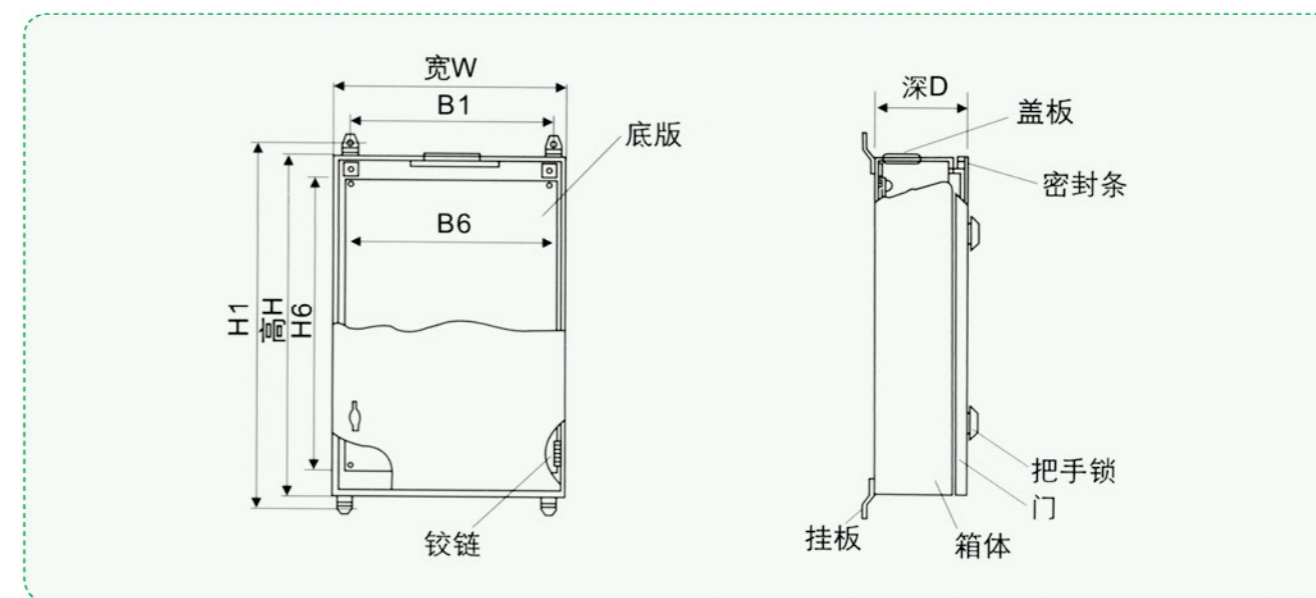
### 结构特征

该结构由薄钢板焊接而成，测量仪表，按钮指示灯及控制开关等可装于门上。其他电器设备如接触器、继电器、接线端子板等均要安装在箱内条架上。箱壳上下壁冲有敲落孔，便于安装各种规格的电气各种规格的电缆式管路。

### 主要技术参数

序号	额定工作电压	230V 400V
1	额定工作电流	400A
2	额定短路分断能力	80KA
3	外壳防护等级	IP55

### 外形安装示意图



## 主要技术参数

型号	铁料厚度	外形尺寸			安装尺寸		底板		门锁数量
		高 H	宽 W	深 D	H1	B1	H6	B6	
JXF-2520/14	1.2	250	200	140	290	150	170	158	1
JXF-3025/14	1.2	300	250	140	340	200	220	208	1
JXF-3025/18	1.2	300	250	180	340	200	220	208	1
JXF-3030/14	1.2	300	300	140	340	250	220	258	1
JXF-3030/18	1.2	300	300	180	340	250	220	258	1
JXF-4030/14	1.2	400	300	140	440	250	320	258	1
JXF-4030/20	1.2	400	300	200	440	250	320	258	1
JXF-5040/14	1.2	500	400	140	540	350	420	358	2
JXF-5040/20	1.5	500	400	200	540	350	420	358	2
JXF-5040/23	1.5	500	400	230	540	350	420	358	2
JXF-6040/14	1.5	600	400	140	640	350	520	358	2
JXF-6040/20	1.5	600	400	200	640	350	520	358	2
JXF-6040/23	1.5	600	400	230	640	350	520	358	2
JXF-6050/14	1.5	600	500	140	640	450	520	458	2
JXF-6050/20	1.5	600	500	200	640	450	520	458	2
JXF-6050/23	1.5	600	500	230	640	450	520	458	2
JXF-7050/16	1.5	700	500	160	740	450	620	458	2
JXF-7050/20	1.5	700	500	200	740	450	620	458	2
JXF-7050/23	1.5	700	500	230	740	450	620	458	2
JXF-8060/20	1.5	800	600	200	840	550	720	558	2
JXF-8060/23	1.5	800	600	230	840	550	720	558	2
JXF-8060/25	1.5	800	600	250	840	550	720	558	2
JXF-10080/20	1.5	1000	800	200	1040	750	920	758	2
JXF-10080/25	1.5	1000	800	250	1040	750	920	758	2
JXF-10080/30	1.5	1000	800	300	1040	750	920	758	2

# PZ30

## 系列低压综合配电箱

www.chjinde.com



## 产品概述

该产品适用于交流频率 50Hz、额定工作电压 220V 或 380V，额定电流不超过 225A 的单相三线或三相五线的末端电路中，作为对用电设备进行控制、配电计量，对线路的过载、短路、漏电、欠电压起保护作用，该可选配各种塑壳断路器，小型断路器，微型隔离开关微型漏电保护器，模块化接触器，按钮及指示灯及特殊的模数化定时开瓶在，浪涌保护器等可广泛用于现代化宾馆、商业工矿企业和民用住宅等建筑物中。

产品符合：IEC6039.3-2001M《低压成套开关设备和控制设备》  
GB7251.3-2006《低压成套开关设备和控制设备》

## 型号及含义

