

JP

系列户外多功能 综合配电箱

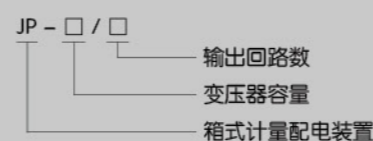
www.chjinde.com



适用范围

JP 系列户外综合配电箱是集计量、出线、无功补偿等多功能于一体的户外综合配电装置，具有短路、过载、过电压、漏电等保护功能，体积小、外型美观、经济实用，安装于户外柱上变压器的电杆上，是城乡电网改造的新一代理想配电产品。

型号及含义





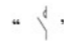
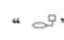




正常使用条件

- 环境温度：-25℃ ~ +40℃；
 - 空气相对湿度：日平均值不大于 90%，月平均值不大于 90%；
 - 海拔高度：不大于 1000m；
 - 安装在无剧烈震动和冲击，无腐蚀性气体的场所。
- 注：超过以上条件时，可与我公司协商。

技术参数

序号	名称	单位	参数
1	变压器容量	kVA	30-400
2	额定工作电压	V	AC400
3	辅助回路工作电压	V	AC220, AC380
4	额定频率	HZ	50
5	额定电流	A	≤ 630
6	额定漏电动作电流	A	30-300 可调
7	防护等级		IP44

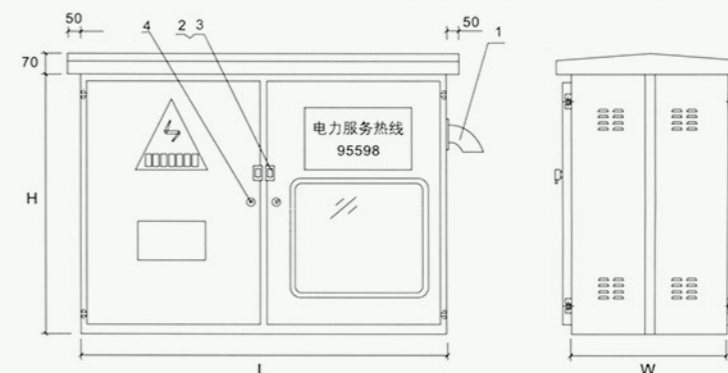
主回路方案图

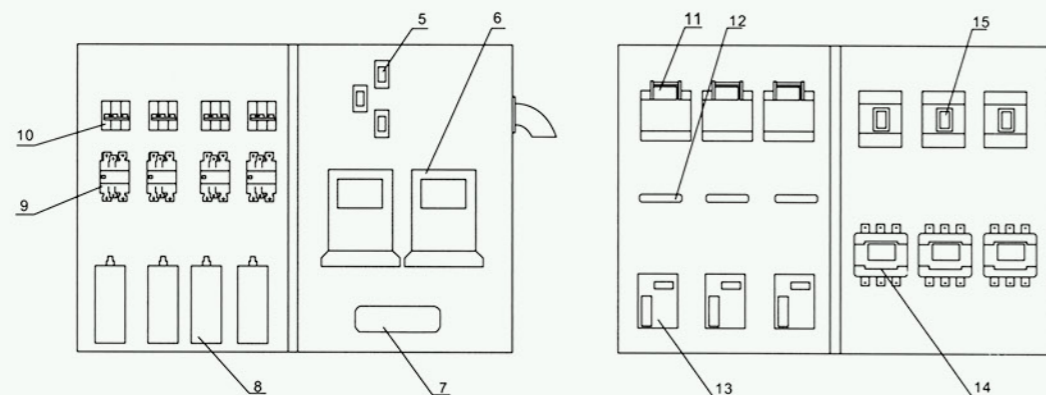
- 注：“”为刀开关或刀熔开关，型号可选 HD11F, HR5, HR6 等系列；
- “”为熔断器，型号可选 D220, CMI, NS, C45, D247 等系列；
- “”为交流接触器，型号可选 CJ20, B 系列, CJX2, CJ19 (切换电熔) 等系列；
- “”为零序互感器漏电继电器，型号可选 JD, LLJ 等系列；
- “”为电流互感器，型号可选 LM21-0.5, LMK-0.66 等系列；
- “”为避雷器，型号可选 FYS, Y3W 等系列；
- “”为电熔器，型号可选 BSMJ, BCMJ 等系列；
- “”为自动补偿控制器，型号可选 JKI, JKG 等系列；
- 补偿回路数 1-4 回可选，每回容量 3-20kvar 可选；

另：根据用户需求，箱内可选装温湿度控制装置，补偿回路投切形式可按用户要求，如无触点模块投切、复合开关投切等。

箱体结构示意图

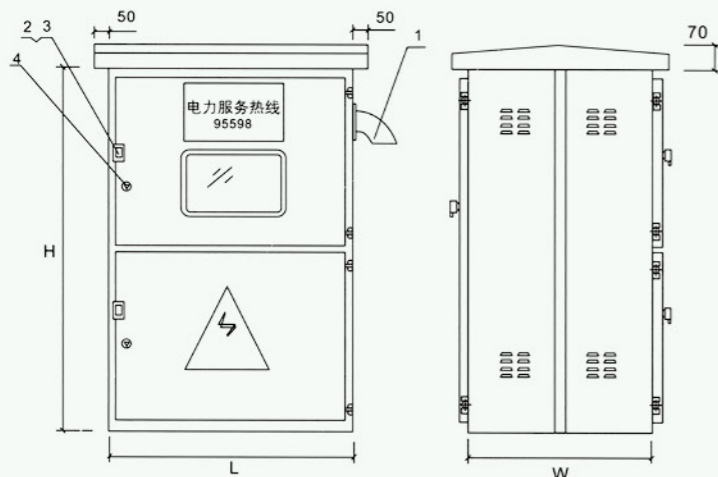
卧式箱体外形尺寸





- | | | |
|----------|-----------|------------|
| 1、进线电缆穿管 | 6、计量表 | 11、隔离开关 |
| 2、门锁（明锁） | 7、接线盒 | 12、零序互感器 |
| 3、门锁防雨盒 | 8、电容器 | 13、漏电断路器 |
| 4、门锁（暗锁） | 9、切换电容接触器 | 14、出线交流接触器 |
| 5、电流互感器 | 10、小型断路器 | 15、出线空气开关 |

立式箱体外形尺寸



- | |
|------------|
| 1、进线电缆穿管 |
| 2、门锁（明锁） |
| 3、门锁防雨盒 |
| 4、门锁（暗锁） |
| 5、电流互感器 |
| 6、计量表 |
| 7、接线盒 |
| 8、电容器 |
| 9、切换电容接触器 |
| 10、小型断路器 |
| 11、隔离开关 |
| 12、零序互感器 |
| 13、漏电断路器 |
| 14、出线交流接触器 |
| 15、出线空气开关 |

箱体外形尺寸

欧式箱体外形尺寸

变压器容量	方案号	L	W	H
30-10kVA	01, 06	800	450	700
30-250kVA	02, 04, 07, 09	900	500	700
100-400kVA	03, 05, 08, 10	1100	600	800

注：以上尺寸仅供参考

立式箱体外形尺寸

变压器容量	方案号	L	W	H
30-10kVA	01, 06	600	450	1000
30-250kVA	02, 04, 07, 09	700	500	1000
100-400kVA	03, 05, 08, 10	800	600	1000

注：以上尺寸仅供参考

订货须知

- 产品型号、数量；
- 产品结构型式（立式、卧式）；
- 主要元器件的型号和技术参数；
- 其它特殊要求。

箱体安装示意图

