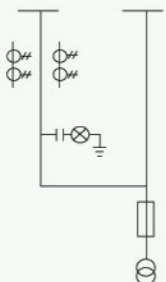
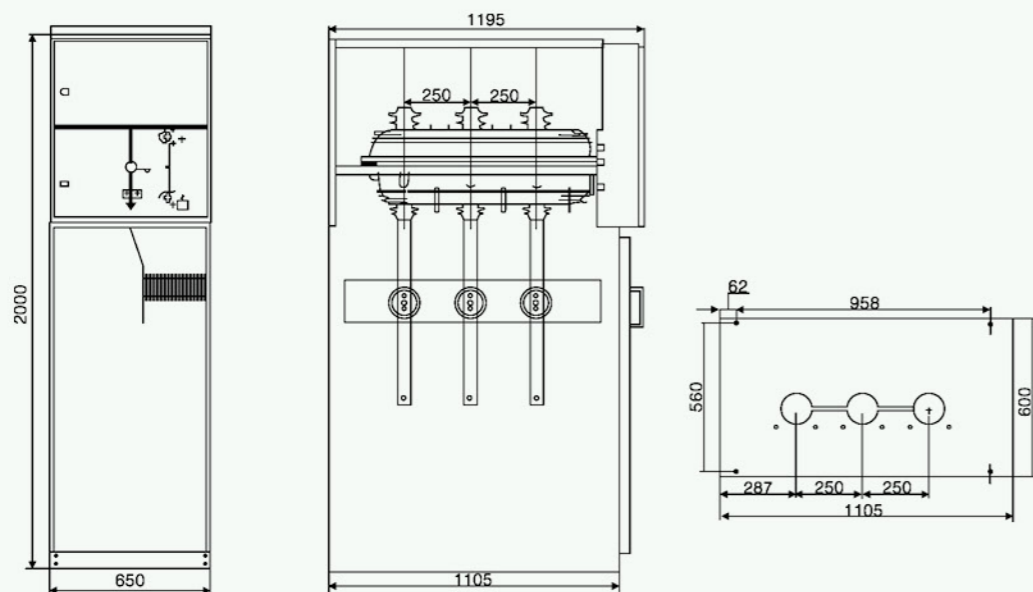


技术参数

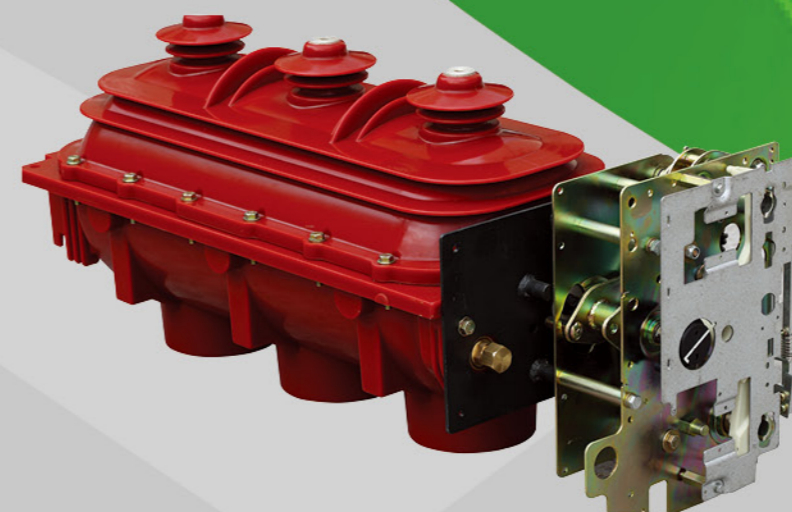
一次方案编号	DC04		
主母线 TMY-3 (40×8)			
XGN15-24 一次系统图			
配置	计量柜		
负荷开关 FLN □ -24D			
负荷开关 FLRN □ -24D			
带电显示器 DXN-T/Q	1		
电流互感器 LZZBJ9-24	3		
熔断器 XRNP-24/ □ A	3		
电压互感器 JDZ-24	3		
避雷器 HY5WS-33/85			
熔断器 XRNT-24/ □ A			
计量仪表	2		
保护方式			
辅助功能			
操作方式			
柜体 宽×深×高 (mm)			



FLRN36-12D

六氟化硫 (SF₆) 型
高压负荷开关

www.chjinde.com



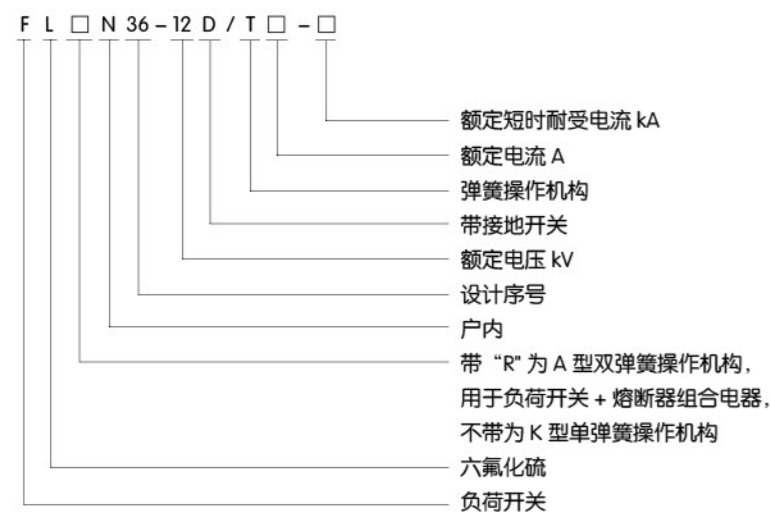
适用范围

FLRN36-12D 六氟化硫 (SF₆) 型高压负荷开关是额定电压为 12kV 的开关设备, 采用 SF₆ 气体作为灭弧和绝缘介质, 开关内部有合闸、分闸和接地三个工位, 具有体积小, 安装使用方便和环境适应性强等特点。

本系列负荷开关分为 FLN36-12D (K 型单弹簧操作机构) 和 FLRN36-12D(A 型双弹簧操作机构) 两种。FLRN36-12D 型可组合成负荷开关 + 熔断器组合电器并具有控制和保护功能, 可供供电及变电所作为用电设备的保护和控制之用, 尤其适用于环网柜、电缆分接箱和配电开闭所。

符合标准 IEC60265、IEC62271、GB3804、GB16926 等。

型号及含义



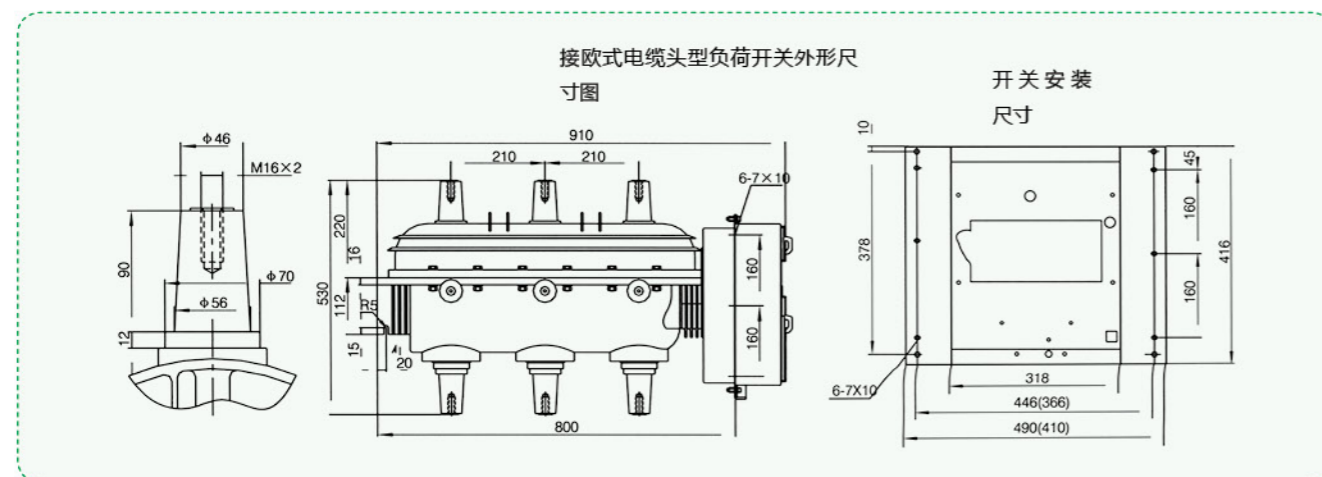
结构和原理

FLN36-12D 负荷开关主回路及接地回路均密封在由环氧树脂采用 APGI 艺浇注制成的绝缘壳体中, 具有绝缘性能好、抗污秽环境等优点。绝缘壳体由上下两绝缘罩组合而成, 内部充有相对压力为 0.4bar 的 SF6 气体, 下绝缘罩具有防爆措施, 确保万一事故情况下过压的 SF6 气体直接喷向柜后通道, 保证人身安全。

正常使用环境条件

- 环境温度: 最高温度 +40℃, 最低温度 -40℃
- 湿度: 日相对湿度最大平均值 ≤ 95%, 月相对湿度最大平均值 ≤ 100%
- 海拔高度: ≤ 2000 米
- 抗震能力: 8 度
- 周围空气应不受腐蚀性、可燃性气体、水蒸气等明显污染, 应无经常性剧烈震动。
- 年泄漏率: ≤ 0.1%
- 特殊条件

当负荷开关在海拔高度 2000 米以上使用时, 需特别注明, 以便制造时对设计方案进行调整。(目前本公司制造的负荷开关已有在海拔高达 3000 米左右安全运行的先例)



技术参数

名称	单位	FLN36-12D/T630-20 型 负荷开关	FLN36-12D/100-31.5 型 负荷开关
额定电压	kV	12	12
额定频率	Hz	50	50
额定电流	A	630	100
1min 工频耐压, 相对地、相间 / 断口	kV	42/48	42/48
雷电冲击耐压 (峰值) 相对地、相间 / 断口	kV	75/85	75/85
5min 零表压下额定工频耐压	kV	24	24
额定热稳定电流 3 秒 / 2 秒 负荷开关 / 接地开关	kA	20/20	20/20
额定动稳定电流 (峰值) 负荷开关 / 接地开关	kA	50/50	50/50
额定短路关合电流 负荷开关 / 接地开关	kA	50/50	125/50
额定闭环开断电流	A	630	
额定有功负载开断电流	A	630	
额定电缆充电开断电流	A	10	10
额定短路开断电流	kA		31.5
额定转移电流	A		1700
熔断器类型			XRNT-12kV/100A*
熔断器撞击输出能量	J		1 ± 0.5
机械寿命 负荷开关 / 接地开关	次	5000/2000	3000/2000
带电体间及对地的空气绝缘距离	mm	≥ 125	≥ 125
SF6 气体压力 (20℃时相对压力)	bar	0.4	0.4
分合闸同期性	ms	≤ 2	≤ 2
主回路电阻	μΩ	≤ 65	≤ 65

* 为型式试验型号, 如需要选用其他型号产品, 须经相关试验。
当开关内的气体压力为零表压时, 负荷开关仍能进行额定电流的分合闸操作。